

19



OFICINA ESPAÑOLA DE
PATENTES Y MARCAS

ESPAÑA



11 Número de publicación: **1 055 640**

21 Número de solicitud: U 200302230

51 Int. Cl.⁷: A47J 27/12

12

SOLICITUD DE MODELO DE UTILIDAD

U

22 Fecha de presentación: **03.10.2003**

43 Fecha de publicación de la solicitud: **16.12.2003**

71 Solicitante/s: **Antonio Bellido Marín**
Virgen de la Columna, 41
50730 El Burgo de Ebro, Zaragoza, ES

72 Inventor/es: **Bellido Marin, Antonio**

74 Agente: **Ungría López, Javier**

54 Título: **Utensilio para cocinar multifuncional.**

ES 1 055 640 U

DESCRIPCION

Utensilio para cocinar multifuncional.

Objeto de la invención

El siguiente Modelo de Utilidad, según se expresa en el enunciado de la presente memoria descriptiva, se refiere a un utensilio para cocinar multifuncional, el cual comprende un cuerpo plano de plancha, de forma general circular, y un recipiente, de forma que el cuerpo plano puede actuar como tapa, mientras que el recipiente puede actuar de olla de cocción y como campana de horno al disponerse sobre el cuerpo plano de plancha.

Así, se podrán preparar alimentos a la plancha, cocinados o guisados y asados, sin necesidad de utilizar diferentes utensilios, ya que el utensilio objeto de la presente invención puede servir para cualquier tipo de cocción.

De esta forma, con la simple combinación de dos elementos se pueden obtener los diferentes tipos de cocción, lo cual representa una importante ventaja.

Campo de aplicación

El objeto de la presente invención puede aplicarse en domicilios particulares y en establecimientos públicos, para simplificar el número de utensilios que deben utilizarse en la preparación de los diferentes platos o menús, según el tipo de cocción que se desee en la preparación habitual de comidas y cenas.

Antecedentes de la invención

Convencionalmente para cada tipo de cocción en el mercado se encuentran utensilios específicos, y, así, para la cocción a la plancha se encuentran planchas específicas para ello, para cocinar alimentos guisados o cocidos se encuentra una gran diversidad de ollas, y, asimismo, se encuentra una gran variedad de sartenes para distintos tipos de cocción, e, igualmente, para la preparación de asados, se encuentran otros tipos de utensilios con tapa que pueden hacer las veces de horno, o bien se utilizan hornos convencionales o portátiles que pueden cocinar alimentos al horno.

Esta forma de cocinar, convencional, requiere disponer de un gran número de utensilios que ocupan un espacio importante en los armarios de las cocinas, bien particulares como de establecimientos públicos, lo que se agrava con los reducidos espacios que en ocasiones se tiene para guardar los utensilios utilizados para cocinar.

Descripción de la invención

En la presente memoria se presenta un utensilio para cocinar multifuncional, siendo del tipo de los que se utilizan para realizar diferentes platos cocinados, de forma que el utensilio para cocinar comprende un cuerpo plano, preferentemente, de forma circular y un recipiente, susceptibles de ser utilizados de forma independiente o asociados entre sí, según diferentes posiciones.

Por otra parte, el cuerpo plano, a modo de plancha, está dotado en una de sus superficies de un rebaje en forma de corona circular en proximidad al perímetro del mismo, en relación al cual presenta un saliente superior de mayor altura, y teniendo, en posición radial, dos salientes, enfrentados diametralmente, a modo de asas.

El recipiente está dotado en relación a su base abierta, de un pequeño rebaje rematado de forma

general semicircular y provisto de un pequeño saliente vertedor, y, asimismo, presenta dos salientes exteriores enfrentados diametralmente, en proximidad a su base abierta, a modo de asas.

El rebaje en forma de corona circular del cuerpo plano de plancha y la base abierta del recipiente son coincidentes, pudiendo acoplarse ambos cuerpos entre sí, de manera que al disponer el recipiente sobre el cuerpo plano encajado en su rebaje en forma de corona circular, el mismo actuará como horno y si el cuerpo plano se dispone sobre la base abierta del recipiente contenedor de los alimentos a cocinar actuará como olla.

Para complementar la descripción que seguidamente se va a realizar, y con objeto de ayudar a una mejor comprensión de las características de la invención, se acompaña a la presente memoria descriptiva, de un juego de planos, en cuyas figuras de forma ilustrativa y no limitativa, se representan los detalles más característicos de la invención.

Breve descripción de los diseños

Figura 1.- Muestra una vista en planta del cuerpo plano de plancha, pudiendo observar el rebaje en forma de corona circular, y unos salientes radiales, enfrentados diametralmente, a modo de asas.

Figura 2.- Muestra una vista seccionada diametral del cuerpo plano de plancha, según el eje I-I de la figura anterior, pudiendo observar el rebaje próximo a su perímetro, así como el pequeño saliente de este.

Figura 3.- Muestra una vista en alzado lateral de un recipiente, pudiendo observar un rebaje, rematado a modo de vertedor, en relación a su base abierta.

Figura 4.- Muestra una vista en alzado lateral del recipiente sobre el cuerpo plano actuando como horno.

Figura 5.- Muestra una vista en alzado lateral del cuerpo plano de plancha sobre el recipiente actuando como olla de cocinado o guisado.

Descripción de una realización preferente

A la vista de las comentadas figuras y de acuerdo con la numeración adoptada podemos observar como el utensilio para cocinar multifuncional, comprende un cuerpo plano 1, preferentemente, de forma circular y un recipiente 2, susceptibles de ser utilizados de forma independiente o asociados entre sí, según diferentes posiciones.

Por otra parte, el cuerpo plano 1 está dotado en una de sus superficies, la de colocación de los alimentos, de un rebaje 3 en forma de corona circular en proximidad al perímetro del mismo, en relación al cual presenta un saliente 4 de mayor altura, y teniendo, asimismo, el cuerpo plano 1 dos salientes 5, enfrentados diametralmente, a modo de asas.

De esta forma, en la utilización independiente del cuerpo plano 1 éste actuará como una plancha, permitiendo una cocción de los alimentos a la plancha.

Asimismo, el recipiente 2 está dotado en relación a su base; abierta, de un rebaje 6 prolongado de forma semicircular rematado en un pequeño saliente vertedor, tal como se puede observar en detalle en la figura 3 de los diseños y presenta dos salientes 7 exteriores enfrentados dia-

metralmente, en proximidad a su base abierta, a modo de asas. El rebaje 3 en forma de corona circular del cuerpo 1 y la base abierta del recipiente 2 son coincidentes, dado que presentan idéntico diámetro, pudiendo acoplarse ambos cuerpos entre sí.

Así, en la asociación o combinación del cuerpo plano 1 y del recipiente 2, el citado recipiente 2 podrá quedar sobre el cuerpo plano 1 en el que se encuentran los alimentos a cocinar, encajado por su base abierta en el rebaje 3, en cuyo caso actuarán a modo de horno, permitiendo el rebaje 6 la salida de los vapores.

Por otra parte, en la asociación o combinación

del cuerpo plano 1 y del recipiente 2, en el citado recipiente 2 se podrán colocar los alimentos a cocinar, y sobre él se podrá colocar el cuerpo plano 1 encajándolo por el rebaje 3, a modo de tapa, en cuyo caso actuarán a modo de olla o cacerola, haciendo los alimentos en guiso o cocinados, permitiendo el rebaje 6 la salida de los vapores.

En definitiva, con la utilización independiente o conjunta del cuerpo plano 1 del recipiente 2 se podrán cocinar los alimentos de diferentes formas, y, así, podrán cocinarse a la plancha, guisados, cocinados o asados, con la utilización de únicamente dos útiles.

5
10
15
20
25
30
35
40
45
50
55
60
65

REIVINDICACIONES

1. Utensilio para cocinar multifuncional, del tipo de los que se utilizan para realizar diferentes platos cocinados, **caracterizado** porque el utensilio para cocinar comprende un cuerpo plano (1), preferentemente, de forma circular y un recipiente (2), susceptibles de ser utilizados de forma independiente o asociados entre sí, según diferentes posiciones.

2. Utensilio para cocinar multifuncional, según reivindicación 1, **caracterizado** porque el cuerpo plano (1) está dotado en una de sus superficies de un rebaje (3) en forma de corona circular en proximidad al perímetro del mismo, en relación al cual presenta un saliente (4) de mayor altura, y teniendo, asimismo, el cuerpo plano (1)

dos salientes (5), enfrentados diametralmente, a modo de asas.

3. Utensilio para cocinar multifuncional, según reivindicación 1, **caracterizado** porque el recipiente (2) está dotado en relación a su base abierta, de un rebaje (6) prolongado de forma semicircular y rematado en una pequeño saliente vertedor, y presenta dos salientes (7) exteriores enfrentados diametralmente, en proximidad a su base abierta, a modo de asas.

4. Utensilio para cocinar multifuncional, según reivindicación 1, **caracterizado** porque el rebaje (3) en forma de corona circular del cuerpo (1) y la base abierta del recipiente (2) son coincidentes, pudiendo acoplarse ambos cuerpos entre sí.

20

25

30

35

40

45

50

55

60

65

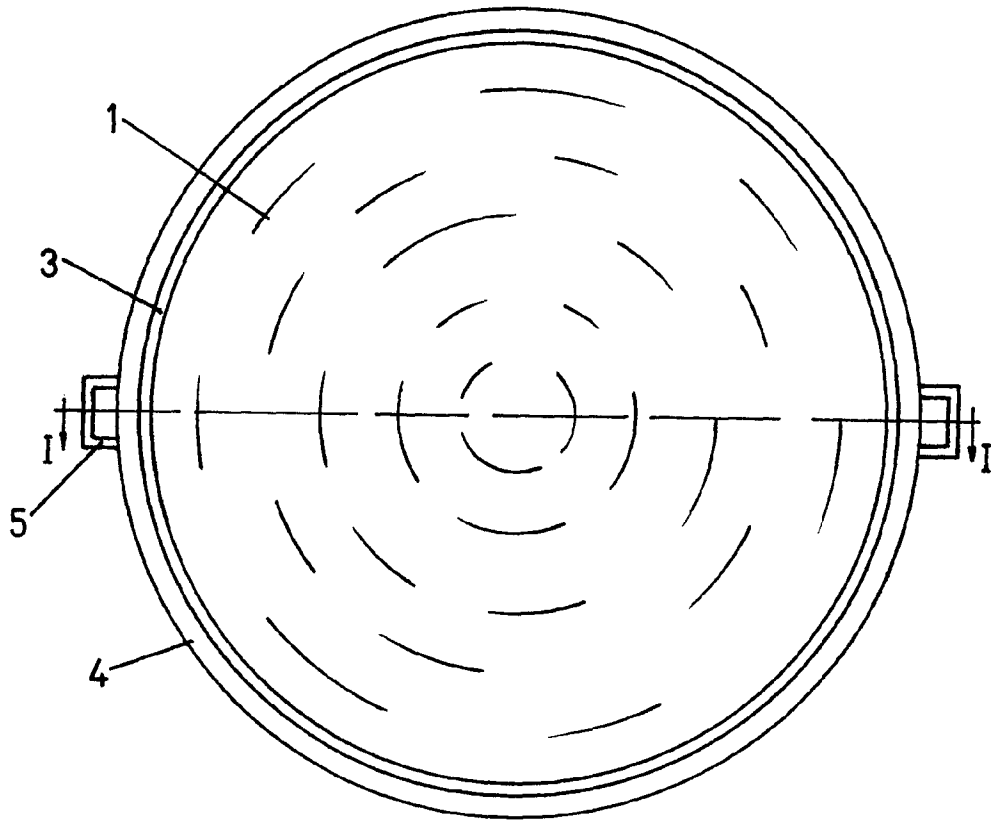


Fig. 1

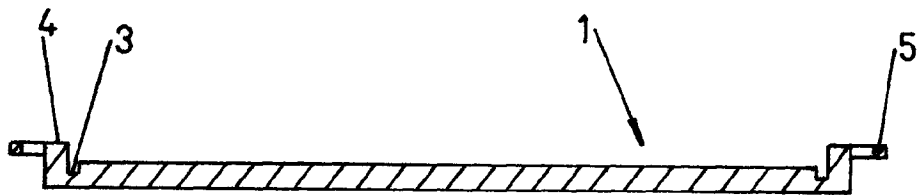


Fig. 2

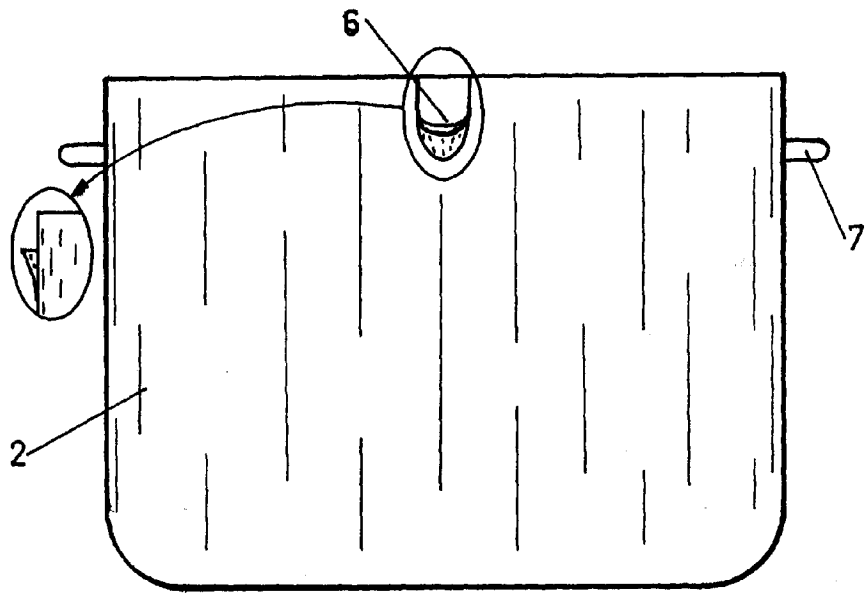


Fig. 3

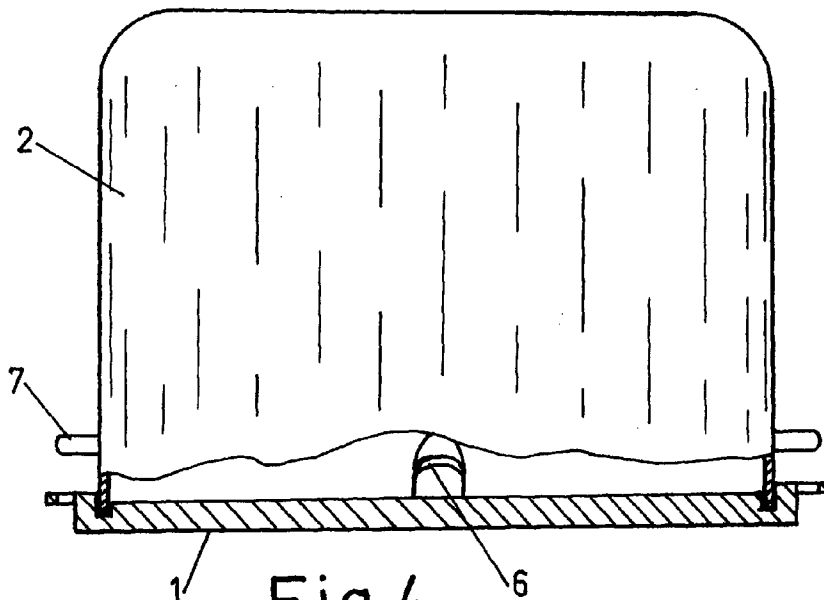


Fig. 4

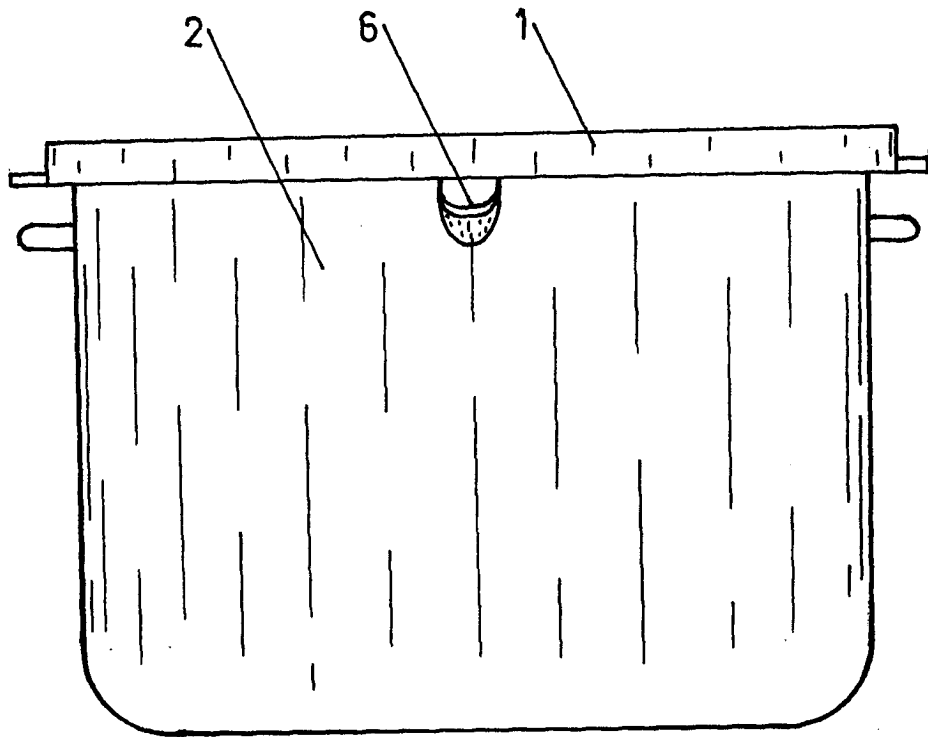


Fig. 5